



Electrolux
PROFESSIONAL

Modüler Pişirme Ekipmanları
900XP Alt Dolap,Çekmeceli-1/4
Modül - 200mm

SIRA #

MODEL #

ADI #

SIS #

AIA #



391152 (E9BANB000E)

Şişe çekmeceli alt dolap -
200 mm

Özellikler

Sıra No.

Tencere, tava ve tepsileri depolamak için çekmeceli dolap. Ön, arka ve yan paneller Scotch Brite paslanmaz çeliktir. Üzerlerine 900XP set üstü cihazlar monte edilir. Yüksekliği 50mm ayarlanabilen ayakları paslanmaz çeliktir. Çekmece şişe depolamaya uygundur.

Ana Özellikler

- Ünite diğer setüstü 900XP modellerinin altına da monte edilir.
- Ünitenin yüksekliği 50 mm ayarlanabilir ayakları paslanmaz çeliktir.
- Alt bölüm tencere, tava ve tepsilerin depolanması için kullanılır.
- Kulplu kapılar, çekmeceler, ısıtıcı kitler ve GN küvetler için kılavuz rayları ayrı ayrı sipariş edilebilir.

Konstruksiyon

- Yüksek hijyen standartlarına uygun Scotch Brite yüzey sonlandırmaya sahip paslanmaz çelik konstruksiyon.

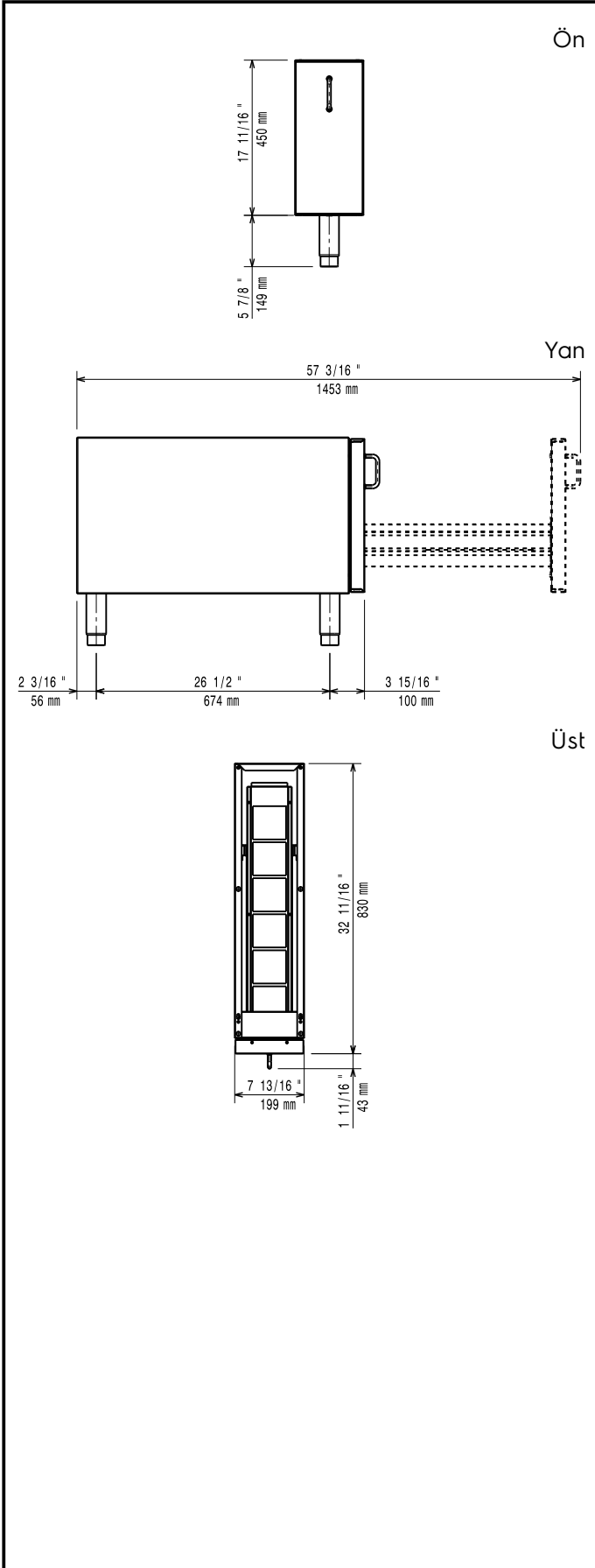
Opsiyonel Aksesuarlar

- 2'si frenli 4 tekerlek kiti - 700&900XP PNC 206135
- Flanşlı ayak kiti - 700&900XP PNC 206136
- Beton baza için ön tekmelik - 200 mm - 700&900XP PNC 206146
- Beton baza için ön tekmelik - 400 mm - 700&900XP PNC 206147
- Beton baza için ön tekmelik - 800 mm - 700&900XP PNC 206148
- Beton baza için ön tekmelik - 1000 mm - 700&900XP PNC 206150
- Beton baza için ön tekmelik - 1200 mm - 700&900XP PNC 206151
- Beton baza için ön tekmelik - 1600 mm - 700&900XP PNC 206152
- Beton baza üzerine montaj için 2 yan tekmelik - 900XP PNC 206157
- Ön tekmelik - 200 mm - 700&900XP PNC 206174
- Ön tekmelik - 400 mm - 700&900XP PNC 206175
- Ön tekmelik - 800 mm - 700&900XP PNC 206176
- Ön tekmelik - 1000 mm - 700&900XP PNC 206177
- Ön tekmelik - 1200 mm - 700&900XP PNC 206178
- Ön tekmelik - 1600 mm - 700&900XP PNC 206179
- 2 yan tekmelik - 900XP PNC 206180
- Beton baza üzerine montaj için 4 ayak - 700&900XP PNC 206210
- Ayak veya tekerlek montaj etmek için taban suortu (700/900XP) - 400 mm PNC 206366
- Ayak veya tekerlek montaj etmek için taban suortu (700/900XP) - 800 mm PNC 206367
- Ayak veya tekerlek montaj etmek için taban suortu (700/900XP) - 1200 mm PNC 206368
- Ayak veya tekerlek montaj etmek için taban suortu (700/900XP) - 1600 mm PNC 206369
- Ayak veya tekerlek montaj etmek için taban suortu (700/900XP) - 2000 mm PNC 206370
- Arka panel (700/900XP) - 600 mm PNC 206373
- Arka panel (700/900XP) - 800 mm PNC 206374
- Arka panel (700/900XP) - 1000 mm PNC 206375
- Arka panel (700/900XP) - 1200 mm PNC 206376
- Tekerlek ve ayak monte etmek için alt suort kiti PNC 206431

Onay:



Experience the Excellence
www.electroluxprofessional.com
professional@electroluxprofessional.com



Temel bilgiler:

Dış boyutlar, Genişlik: 391152 (E9BANB00OE)	200 mm
Dış boyutlar, Derinlik:	900 mm
Dış boyutlar, Yükseklik:	600 mm
Net ağırlık:	14 kg